

NGHIÊN CỨU CÁC YẾU TỐ TÁC ĐỘNG ĐẾN THỰC HIỆN ĐỐI THOẠI XÃ HỘI TẠI CÁC DOANH NGHIỆP MAY Ở VIỆT NAM

Nguyễn Thị Minh Nhân
Trưởng Đại học Thương mại
Email: minhnhana@tmu.edu.vn
Bùi Thị Thu Hà
Trưởng Đại học Thương mại
Email: htabtt@tmu.edu.vn

Ngày nhận: 20/05/2020

Ngày nhận lại: 02/07/2020

Ngày duyệt đăng: 09/07/2020

Nghiên cứu nhằm mục đích phân tích sự tác động của các yếu tố môi trường đến thực hiện đối thoại xã hội tại các doanh nghiệp may ở Việt Nam. Số liệu thu thập được từ 176 doanh nghiệp May qua bảng hỏi được thiết kế sẵn. Nghiên cứu sử dụng phần mềm SPSS và AMOS phiên bản 21 để kiểm định độ tin cậy của thang đo, phân tích nhân tố khám phá EFA, phân tích nhân tố khẳng định CFA, phân tích cấu trúc tuyến tính SEM, kiểm định 04 giả thuyết nghiên cứu kế thừa từ các nhà nghiên cứu và 01 giả thuyết đề xuất trong bối cảnh nghiên cứu ở Việt Nam. Kết quả nghiên cứu cho thấy các giả thuyết nghiên cứu đều được chấp nhận và các yếu tố tác động đến thực hiện đối thoại xã hội tại các doanh nghiệp May bao gồm: Pháp luật lao động, năng lực cơ quan quản lý nhà nước về lao động, năng lực chủ thể quan hệ lao động, văn hóa doanh nghiệp và thỏa ước lao động tập thể ngành dệt may. Trong đó, yếu tố năng lực chủ thể quan hệ lao động có tác động mạnh nhất đến thực hiện đối thoại xã hội tại các doanh nghiệp may ở Việt Nam. Đồng thời nghiên cứu cũng đưa ra một số giải pháp nhằm cải thiện điều kiện thúc đẩy đối thoại xã hội tại các doanh nghiệp may ở Việt Nam hiện nay.

Từ khóa: đối thoại xã hội, thực hiện đối thoại xã hội, doanh nghiệp may, yếu tố tác động,...

JEL Classifications: J28; J52

1. Đặt vấn đề

Trong nhiều năm qua ngành dệt may luôn là một trong những ngành xuất khẩu chủ lực của Việt Nam. Hiện ngành dệt may Việt Nam đứng top 5 trong số 153 nước xuất khẩu may trên thế giới. Trong đó, thị phần hàng may mặc Việt Nam tại Mỹ, Nhật Bản và Hàn Quốc xếp thứ 2, xếp thứ 6 tại EU và đứng thứ 9 tại các nước ASEAN. Ngành may đồng thời là ngành sử dụng lao động chính thức nhiều nhất tại Việt Nam, chiếm hơn 20% lao động trong khu vực công nghiệp và gần 5% tổng lực lượng lao động toàn quốc, cung cấp việc làm cho gần 2,5 triệu lao động (VITAS, 2018). Trong bối cảnh Việt Nam tham gia và ký kết một loạt các hiệp định kinh tế trong khu vực và thế giới như: EVFTA, CPTPP... Dệt may luôn được lựa chọn là ngành có lợi ích cốt lõi khi đàm phán và đều được các chuyên gia đánh giá là ngành có khả năng thu được lợi ích lớn nhất của Việt Nam khi các hiệp định đi vào thực thi. Tuy nhiên đây cũng là ngành có độ nhạy cảm cao về quan hệ lao động (QHLD) và luôn dẫn đầu cả nước về số vụ tranh chấp lao động (TCLĐ), đình công trong những năm qua (VGCL,

2018). Đối thoại xã hội (ĐTXH) được xem là cơ chế, công cụ đóng vai trò chính trong việc cân bằng, dung hòa lợi ích của các đối tác xã hội và xây dựng QHLD lành mạnh. Tuy nhiên, tình hình thực hiện đối thoại tại nơi làm việc của các doanh nghiệp may hiện nay vẫn còn nhiều hạn chế. Nhiều doanh nghiệp may từ chức đối thoại mang tính hình thức. Thậm chí có một số đơn vị còn lập biên bản đối thoại không nhằm đối phó với các đối tác và cơ quan quản lý nhà nước (QLNN) khi kiểm tra giám sát. Chất lượng thỏa ước lao động tập thể (TULĐTT) còn thấp, chưa có nhiều nội dung mang lại lợi ích cho người lao động (NLD). Xuất phát từ thực tiễn trên, bài viết nhằm xây dựng và kiểm định mô hình yếu tố tác động đến thực hiện ĐTXH tại các doanh nghiệp may nhằm nắm bắt được các yếu tố tác động để từ đó đưa ra những kiến nghị cho các nhà hoạch định chính sách, các doanh nghiệp may kịp thời có những biện pháp cải thiện các yếu tố môi trường tạo điều kiện và thúc đẩy ĐTXH, góp phần lành mạnh hóa QHLD, giảm thiểu TCLĐ, đình công cũng như nâng cao năng suất lao động, hiệu quả kinh doanh tại doanh nghiệp.

HỘI

2020
n
đ
th
ki
m
ph
n
l
g
hi
n
M
n
h
c
h
V
i
t
i
x
h

2. Tổng quan nghiên cứu về các yếu tố tác động đến thực hiện đối thoại xã hội tại doanh nghiệp

Đối thoại xã hội trong QHLD tại doanh nghiệp là một hình thức, tư tưởng giữa các đối tác, là việc các chủ thể tiếp xúc, tương tác với nhau. Hoạt động này chủ yếu dựa trên các yếu tố môi trường QHLD. Việc nghiên cứu, tìm hiểu các yếu tố này có ý nghĩa quan trọng giúp cho các chủ thể nắm bắt được những ảnh hưởng để có phản ứng kịp thời điều chỉnh thực chất và hiệu quả. Qua quá trình tổng quan các tài liệu trong và ngoài nước về các yếu tố tác động đến thực hiện ĐTXH tại doanh nghiệp, tác giả nhận thấy phần lớn các công trình nghiên cứu về các yếu tố tác động đến QHLD tại doanh nghiệp nói chung. Trong đó, ĐTXH là thành tố cơ bản của QHLD cũng chịu sự ảnh hưởng từ các yếu tố này. Có một số ít các công trình nghiên cứu định tính về các điều kiện để thực hiện ĐTXH một cách hiệu quả. Cụ thể là:

Đối với các công trình nghiên cứu ở ngoài nước, cũng chung nhận định cho rằng pháp luật lao động có tác động đến thực hiện ĐTXH tại doanh nghiệp là nghiên cứu của Norad (2011), Dannin&Singh (2002, 2005), Departement of Labour (2009), Lee (2009), Cramton và cộng sự (1999). Các tác giả cho rằng Luật QHLD quốc gia có vai trò trong việc làm cân bằng quyền lực của các chủ thể QHLD trong đối thoại, thương lượng, ảnh hưởng đến vị thế và chiến lược của các chủ thể và Luật lao động có vai trò trong việc bảo vệ quyền tự do hiệp hội, tự do lựa chọn đại diện đối thoại của NLD. Tác giả Broughton (2008) cho rằng thực hiện ĐTXH tại các cấp phụ thuộc vào điều kiện mỗi quốc gia đặc biệt là: Điều kiện pháp lý; Năng lực chủ thể; Mối quan hệ của các chủ thể. Theo tác giả, đây cũng là những yếu tố góp phần tạo nên sự thành công của hoạt động đối thoại. Còn Muskhelishvili (2011) khẳng định ĐTXH hiệu quả đòi hỏi một cơ sở pháp lý vững chắc, phù hợp với quyền lao động được quốc tế công nhận. Đồng thời nghiên cứu cũng chỉ ra thành công của ĐTXH phụ thuộc vào mức độ đại diện và sức mạnh của các đối tác xã hội. Sivanthiran&Ratnam (2004) trong nghiên cứu của mình đã khẳng định văn hóa doanh nghiệp có tác động tích cực đến thực hiện ĐTXH tại doanh nghiệp. Nghiên cứu của Shenoy (2003), Norad (2011), Broughton (2008), Baccaro& Heeb (2011), Binh (2014), Voss&cộng sự (2009) chỉ ra rằng lực của chủ thể QHLD có tác động đến thực hiện ĐTXH tại doanh nghiệp. Tổ chức CNV International - Công đoàn Hà Lan (2017) nhấn mạnh ý thức thực hiện các cam kết của các bên và

sự tôn trọng đối tác, thiện chí của NSDLĐ là điều kiện để ĐTXH được thực hiện hiệu quả. Nghiên cứu của Fucss (2001) và Craver (2008) khẳng định năng lực của chủ thể đại diện NLD (đặc biệt là sự độc lập về tài chính và nhân sự) có vai trò quan trọng quyết định NLD vào tổ chức này có ảnh hưởng đến quyền và lợi ích của họ trong TLT tại nơi làm việc.

Đối với các công trình nghiên cứu ở trong nước, các tác giả Tiệp (2008), Nhân (2014), Binh (2014) khẳng định ý thức, năng lực của các chủ thể tham gia đối thoại sẽ quyết định đến kết quả đối thoại. Đối với hành lang pháp lý, đó là những hướng dẫn để đưa đến cách hành vi của các đối tác xã hội. Bên cạnh đó, các tác giả Tiệp (2008), Ngăn&Uyên (2016) và tác động đến cách thức ứng xử của các chủ thể, qua nghiên cứu. Tác giả Thành (2015), Tiệp (2008), Phức (2015) nhận định năng lực, sự hỗ trợ của các cơ quan QLNN về lao động (như tổ chức hòa giải, thanh tra, trọng tài, tòa án lao động) và văn hóa doanh nghiệp có tác động hỗ trợ, giúp cho đối thoại diễn ra thuận lợi hơn.

Ngoài ra, trong nghiên cứu của Nhân (2014), Eurofound (2019), Markova (2004), Ngăn&Uyên (2016) còn chỉ ra đặc điểm của ngành kinh doanh, cụ thể là khuôn khổ pháp lý trong ngành có ảnh hưởng đến thực hiện ĐTXH tại các doanh nghiệp trong ngành như TULDTT ngành hay các văn bản pháp lý có hiệu lực thực thi trong ngành và lao động.

Tóm lại, các công trình nghiên cứu đều có sự thống nhất về các rào cản trong thực hiện ĐTXH tại doanh nghiệp đó là: (i) Pháp luật lao động; (ii) Năng lực cơ quan QLNN về lao động; (iii) Năng lực chủ thể QHLD; (iv) Văn hóa doanh nghiệp và (v) TULDTT ngành. Tuy nhiên kết quả của các nghiên cứu phân lớn được rút ra từ những nghiên cứu định tính và nhận định của các tác giả cũng như kế thừa từ các công trình nghiên cứu trước đó. Theo sự tìm hiểu của tác giả thì cho đến nay vẫn chưa có một công trình nghiên cứu nào sử dụng phương pháp nghiên cứu định lượng nghiên cứu các yếu tố tác động đến thực hiện ĐTXH tại doanh nghiệp.

3. Cơ sở lý luận và giả thuyết nghiên cứu

3.1. Khái niệm và thang đo trong nghiên cứu

Các khái niệm và thang đo trong nghiên cứu được hình thành trên cơ sở kế thừa các công trình nghiên cứu và tiếp cận lý luận của các nhà nghiên cứu ở trong và ngoài nước về các yếu tố tác động

QUẢN TRỊ KINH DOANH

đến thực hiện ĐTXH tại doanh nghiệp. Qua phòng vấn chuyên gia hiệu chỉnh thang đo, tác giả có chỉnh sửa và phát triển các khái niệm và thang đo cho phù hợp với cảnh nghiên cứu. Các khái niệm và thang đo nghiên cứu được đề cập đến ở đây là: Thực hiện ĐTXH tại doanh nghiệp; Pháp luật lao động; Năng lực cơ quan QLNN về lao động; Năng lực chủ thể QHLD; Văn hóa doanh nghiệp.

3.1.1. Khái niệm và thang đo thực hiện đổi thoại xã hội

Thực hiện ĐTXH tại doanh nghiệp là việc tổ chức, triển khai một cách thực chất và có chất lượng các hoạt động trao đổi thông tin, tham vấn hay thương lượng tại doanh nghiệp nhằm tăng cường sự hiểu biết và đạt được những thỏa thuận chung giữa các chủ thể để xây dựng QHLD tại doanh nghiệp trên cơ sở tôn trọng quy định của pháp luật lao động. Thang đo "Thực hiện ĐTXH tại doanh nghiệp - đtdn" được phát triển từ sự tham khảo các công trình nghiên cứu của các tổ chức, nhà nghiên cứu và được phát triển, đề xuất với 14 biến quan sát thể hiện dưới bảng 1:

Bảng 1: Thang đo thực hiện đổi thoại xã hội tại doanh nghiệp

Mã hóa	Thang đo	Nghiên cứu
dtđn1	Các đối tác sẵn sàng tiếp nhận thông tin	Jungwoo&Minsoo (2019), Bryson (2004), Youngson (2006), Heron (2008), Arrigo&Casale (2006), Albdour&Altarawneh (2012), Fick (2014), Nhân (2014), Phù (2012), Tuấn&Hù (2015), Chi (2012) Bình (2014) Ngân&Uyên (2014) Thắng (2018), CIF (2018), ILO&II (2018), MOLI (2018), Hương (201
dtđn2	Các đối tác sẵn sàng tham vấn khi nhận được yêu cầu	
dtđn3	Các đối tác sẵn sàng phản hồi thông tin	
dtđn4	Các đối tác sẵn sàng sử dụng ý kiến tham vấn khi ra quyết định	
dtđn5	Doanh nghiệp ký đúng loại hợp đồng lao động với NLD	
dtđn6	Các điều khoản trong hợp đồng lao động tuân thủ quy định pháp luật	
dtđn7	Hợp đồng lao động có nhiều điều khoản cao hơn quy định pháp luật	
dtđn8	Chấm dứt hợp đồng lao động theo đúng quy định pháp luật	
dtđn9	Doanh nghiệp có tiến hành TLTT	
dtđn10	TLTT diễn ra một cách thực chất	
dtđn11	TULĐTT được đăng ký tại cơ quan nhà nước có thẩm quyền	
dtđn12	Các điều khoản trong TULĐTT tuân thủ đúng quy định của pháp luật	
dtđn13	TULĐTT có nhiều điều khoản cao hơn quy định của pháp luật	

3.1.2. Khái niệm và thang đo pháp luật lao động
 Pháp luật lao động là tổng hợp các quy phạm pháp luật do Nhà nước ban hành nhằm điều chỉnh QHLD và quá trình tương tác giữa các chủ thể trong QHLD. Thang đo "Pháp luật lao động - pl" được phát triển từ sự tham khảo các công trình nghiên cứu của các tổ chức, nhà nghiên cứu và được tổng hợp đề xuất với 04 biến quan sát thể hiện dưới bảng 2:

3.1.3. Khái niệm và thang đo năng lực cơ quan quản lý nhà nước về lao động

Năng lực của cơ quan QLNN về lao động được thể hiện thông qua năng lực của đội ngũ cán bộ quản lý và năng lực tổ chức hoạt động trong hỗ trợ, thanh tra, kiểm tra, giám sát, xử lý vi phạm trong thực hiện ĐTXH tại doanh nghiệp. Thang đo "Năng lực cơ quan quản lý nhà nước về lao động - qlnn" được phát triển từ sự tham khảo các công trình nghiên cứu của các tổ chức, nhà nghiên cứu và được tổng hợp đề xuất với 04 biến quan sát được thể hiện dưới bảng 3:

Bảng 2: Thang đo pháp luật lao động

Mã hóa	Thang đo	Nghiên cứu
pl1	Pháp luật lao động quốc gia tiệm cận với các tiêu chuẩn lao động quốc tế cơ bản	Sivananthiran&Ratnam (2004), Broughton (2008), Muskhelishvili (2011), Heron (2008), Cramton và cộng sự (1999), Danning& Singh (2005), Lee (2009), Fasih (2010), Departement of Labour (2009), Tiếp (2008), Phúc (2012), Nhân (2014), Bình (2014), Thành (2015), Ngọc (2017)
pl2	Pháp luật lao động quốc gia đưa ra các quy định về thực hiện quy chế dân chủ ở cơ sở, thực hiện đối thoại tại nơi làm việc và TLTT	
pl3	Pháp luật lao động quốc gia đưa ra các quy định để điều chỉnh, bổ sung vào thỏa thuận mà các bên xây dựng	
pl4	Pháp luật lao động quốc gia đưa ra các quy định hạn chế hoạt động của các chủ thể khi TLTT không thành công	

3.1.4. **Khái niệm và thang đo năng lực chủ thể quan hệ lao động**

Năng lực chủ thể QHLD được hiểu là tập hợp các khả năng và nguồn lực của mỗi chủ thể nhằm thực hiện ĐTXH một cách hiệu quả và hiệu quả. Theo đó, chủ thể tham gia đối thoại cần hiểu biết về pháp luật lao động, về ĐTXH,...; Có các ý năng thực hiện ĐTXH là: kỹ năng ao đối thông tin, ý năng tham vấn, ý năng thương lượng; Có thái độ tôn trọng pháp luật lao động và các đối tác. Ngoài ra, tố chất đại diện cho tập thể NLĐ (CĐDNLĐ) cần

tài có khả năng đại diện, bảo vệ quyền lợi hợp pháp cho NLĐ trong ĐTXH. Đồng thời phải độc lập, tài chính và nhân sự thì mới có thể thực hiện tốt ý năng và nhiệm vụ của CĐDNLĐ. Thang đo năng lực chủ thể quan hệ lao động - nlict" được phát triển từ sự tham khảo các công trình nghiên cứu của các tổ chức, nhà nghiên cứu và được tổng hợp xuất với 06 biến quan sát thể hiện dưới bảng 4:

Bảng 3: Thang đo năng lực cơ quan quản lý nhà nước về lao động

Mã hóa	Thang đo	Nghiên cứu
qlnn1	Cơ quan QLNN về lao động ở địa phương thanh, kiểm tra, giám sát thường xuyên hoạt động đối thoại tại doanh nghiệp	ILO (2008), Nhân (2014), Bình (2014),
qlnn2	Cơ quan QLNN về lao động ở địa phương xử lý kịp thời các vi phạm trong hoạt động đối thoại tại doanh nghiệp	Tiếp (2008), Thành (2015), Phúc (2012)
qlnn3	Các lực lượng trung gian (hòa giải viên, trọng tài viên lao động) sẵn sàng hỗ trợ các bên trong trường hợp kết quả đối thoại chưa đi đến thành công	
qlnn4	Cơ quan QLNN về lao động ở địa phương hoạt động tích cực giúp đối thoại diễn ra thực chất hơn	

Bảng 4: Thang đo năng lực chủ thể quan hệ lao động

Mã hóa	Thang đo	Nghiên cứu
nlict1	NLĐ có kiến thức, kỹ năng, thái độ ĐTXH tốt	Shenoy (2003), Broughton (2008), Voss và cộng sự (2009), Craver (2008), Muskhelishvili (2011),
nlict2	NSDLĐ có kiến thức, kỹ năng, thái độ ĐTXH tốt	Baccaro&Heeb (2011), Norad (2011), Fuess (2001), Tiếp (2008), Phúc (2012), Nhân (2014), Bình (2014), Chi (2012), Thành (2015), Ngọc (2017), CNV International (2017)
nlict3	NSDLĐ tạo các điều kiện thuận lợi cho đối tác thực hiện ĐTXH	
nlict4	Cán bộ công đoàn cơ sở có kiến thức, kỹ năng, thái độ ĐTXH tốt	
nlict5	TCĐDNLĐ có khả năng đại diện, bảo vệ quyền và lợi ích hợp pháp cho NLĐ trong ĐTXH	
nlict6	TCĐDNLĐ độc lập về tài chính và nhân sự	

3.1.5. **Khái niệm và thang đo văn hóa doanh nghiệp**
 Văn hóa doanh nghiệp là hệ thống các giá trị cốt lõi được mọi thành viên trong doanh nghiệp thừa nhận, chia sẻ, tôn vinh và các thành viên trong doanh nghiệp cùng ứng xử theo nhằm thực hiện sứ mệnh và đạt được mục tiêu của doanh nghiệp. Văn hóa doanh nghiệp có ảnh hưởng đến nhận thức và hành động của từng thành viên. Thang đo "Văn hóa

doanh nghiệp - vhdn" được phát triển từ sự tham khảo các công trình nghiên cứu của các tổ chức, nhà nghiên cứu và được tổng hợp để xuất với 05 biến quan sát thể hiện dưới bảng 5:

Bảng 5: *Thang đo văn hoá doanh nghiệp*

Mã hóa	Thang đo	Nghiên cứu
vhdn1	Doanh nghiệp như một gia đình, các thành viên sẵn sàng chia sẻ giá trị, thông tin	
vhdn2	Công việc của các thành viên trong doanh nghiệp được hệ thống hóa để dễ theo dõi và kiểm soát	Sivananthiran&Ratna m (2004), Tiệp (2008), Nhân (2014), Ngăn& Uyên (2016), Ngọc (2017)
vhdn3	Các thành viên trong doanh nghiệp có tinh thần chủ động, ý thức trách nhiệm cao và được phát huy tính sáng tạo	
vhdn4	Các thành viên trong doanh nghiệp chỉ quan tâm đến công việc và luôn cố gắng đạt được những mong muốn riêng của mình	
vhdn5	Các thành viên trong doanh nghiệp biểu đạt, ứng xử, ứng hộ đa văn hóa	

Giả thuyết H2: Năng lực cơ quan QLNN về lao động có tác động thuận chiều đến thực hiện ĐTXH tại doanh nghiệp.

Giả thuyết H3: Năng lực chủ thể QHLD có tác động thuận chiều đến thực hiện ĐTXH tại doanh nghiệp.

Giả thuyết H4: Văn hóa doanh nghiệp có tác động thuận chiều đến thực hiện ĐTXH tại doanh nghiệp.

Trong bối cảnh ở Việt Nam, ngành may là một trong số ít các ngành có TULĐTT ngành. Đây được coi là văn bản pháp lý quan trọng nhằm xây dựng QHLD lành mạnh,

tiền bộ dựa trên cơ chế đối thoại cởi mở, hài hòa giữa các bên. Qua tổng quan các tài liệu nghiên cứu ở trong và ngoài nước, tác giả nhận thấy chưa có công trình nào nghiên cứu sự tác động của TULĐTT ngành đến thực hiện ĐTXH tại doanh nghiệp. Tuy nhiên, qua nghiên cứu định tính tác giả nhận thấy có sự khác nhau trong thực hiện ĐTXH tại các doanh nghiệp may đã tham gia TULĐTT ngành và các doanh nghiệp chưa tham gia TULĐTT ngành. Vì vậy, nghiên cứu đề xuất giả thuyết H5: Thỏa ước lao động tập thể ngành kiểm soát đến việc thực hiện ĐTXH tại doanh nghiệp.

4. Phương pháp nghiên cứu

Tác giả sử dụng kết hợp cả phương pháp nghiên cứu định tính và phương pháp nghiên cứu định lượng được mô tả như sau:

4.1. Phương pháp nghiên cứu định tính

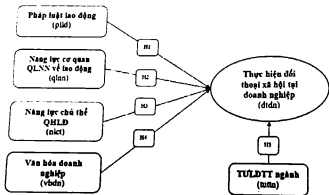
4.1.1. Phương pháp phỏng vấn chuyên gia

Tác giả tiến hành phỏng vấn 22 chuyên gia gồm các giảng viên đến từ Trường Đại học Thương mại, Trường Đại học Lao động - Xã hội và các nhà nghiên cứu đến từ: Bộ Lao động Thương binh & Xã hội (MOLISA), sở Lao động Thương binh & Xã hội Thành phố Hồ Chí Minh, tổ chức lao động quốc tế (ILO) tại Việt Nam, hiệp hội dệt may Việt Nam (VITAS), công đoàn dệt may Việt Nam (CĐDMVN), Tổng Liên đoàn lao động Việt Nam (VGLO), các chuyên gia độc lập về lĩnh vực lao động và đại diện các tổ chức phi chính phủ như: Trung tâm phát triển hội nhập (CDI), tổ chức OXFAM,... nhằm đánh giá, kiểm tra mức độ phù hợp về mặt thuật ngữ, cú pháp được sử

3.2. Mô hình và giả thuyết nghiên cứu

3.2.1. Mô hình nghiên cứu

Trên cơ sở tổng quan các nghiên cứu trong và ngoài nước cho phép tác giả đưa ra mô hình nghiên cứu lý thuyết về các yếu tố tác động đến thực hiện ĐTXH tại doanh nghiệp như sau:



Hình 1: *Mô hình yếu tố tác động đến thực hiện đối thoại xã hội tại doanh nghiệp*

Như vậy, mô hình nghiên cứu yếu tố tác động đến thực hiện ĐTXH tại doanh nghiệp có tổng 33 thang đo trong đó có 01 biến phụ thuộc là đtdn; 04 biến độc lập là pl, qln, nkt, vhdn và 01 biến kiểm soát là TULĐTT ngành.

3.2.2. Các giả thuyết nghiên cứu

Mô hình nghiên cứu lý thuyết được cụ thể hóa qua 05 giả thuyết nghiên cứu sau:

Giả thuyết H1: Pháp luật lao động có tác động thuận chiều đến thực hiện ĐTXH tại doanh nghiệp.

dụng trong câu hỏi để đảm bảo tính rõ ràng, nhất quán, làm sơ sở cho việc hiệu chỉnh bảng câu hỏi trong phiếu điều tra.

4.1.2. Phương pháp nghiên cứu tài liệu

Tác giả tiến hành nghiên cứu tài liệu về những yếu tố tác động đến thực hiện ĐTXH tại doanh nghiệp qua các báo trình, sách chuyên khảo, đề tài NCKH ca cấp, bài báo khoa học trên các tạp chí chuyên ngành về QHLD ở trong và ngoài nước làm cơ sở xây dựng mô hình và giả thuyết nghiên cứu.

Nghiên cứu cũng sử dụng kết hợp dữ liệu thứ cấp được thu thập, tổng hợp từ các tài liệu, báo cáo, ấn phẩm của các tổ chức, cơ quan như: ILO, MOLISA, CDI, OXFAM, VGCL, CĐDMVN, các doanh nghiệp may khào sát...; Các nghiên cứu trong các Bản tin Thị trường lao động, Bản tin Quan hệ lao động, Bản tin Công đoàn đổi mới vì quyền và lợi ích người lao động và nhiều ấn phẩm khác đến năm 2019 để làm rõ sự tác động của các yếu tố môi trường đến thực hiện ĐTXH tại các doanh nghiệp may ở Việt Nam.

4.2. Phương pháp nghiên cứu định lượng

Từ cơ sở lý thuyết đã tổng hợp và kết quả phỏng vấn chuyên gia, bảng hỏi được hiệu chỉnh. Các biến quan sát được xây dựng trên thang đo Likert 5 điểm (1: Hoàn toàn không đồng ý; 5: Hoàn toàn đồng ý) phản ánh phát biểu về các khái niệm nghiên cứu hoàn chỉnh. Sau đó, tác giả thực hiện nghiên cứu định lượng sơ bộ bằng bảng hỏi chi tiết theo phương pháp lấy mẫu thuận tiện tại 02 công ty may ở Hà Nội với số phiếu điều tra là 145 phiếu. Số phiếu hợp lệ thu về là 121 phiếu, đạt 83,45% nhằm kiểm định độ tin cậy của các thang đo trong phiếu điều tra. Về cơ bản, phiếu điều tra được chấp nhận, hệ số Cronbach's Alpha của các thang đo đảm bảo > 0,6 đủ độ tin cậy, hệ số tương quan biến tổng > 0,3 là đạt yêu cầu (Nunnally, 1978). Phiếu điều tra chi phải thay đổi trật tự một số câu hỏi để thuận tiện hơn cho người trả lời.

Sau khi hoàn chỉnh phiếu điều tra, tác giả tiến hành nghiên cứu định lượng chính thức. Trong nghiên cứu này có 33 quan sát, do đó mẫu tối thiểu là $33 \times 5 = 165$ (Hair và cộng sự, 1998). Dưới sự hỗ trợ của MOLISA, VGCL, VITAS, Vinatex, CĐDMVN phiếu điều tra được gửi tới 182 doanh nghiệp may và nhận được phản hồi của 176 doanh nghiệp. Ở mỗi doanh nghiệp, tác giả gửi 3 - 6 phiếu điều tra đến cán bộ quản lý của doanh nghiệp, công nhân và cán bộ công đoàn. Số phiếu điều tra phát ra là 994 phiếu, số phiếu thu về là 807 phiếu trong đó có 775 phiếu hợp lệ, chiếm 77,96%. Số phiếu này sau khi làm sạch được nhập liệu vào file Excel và xử lý bằng công cụ phân

tích SPSS 21 và AMOS 21 nhằm: Kiểm định độ tin cậy của thang đo thông qua hệ số Cronbach's Alpha để loại bỏ những biến có độ tương quan thấp (< 0,3); Phân tích nhân tố khám phá EFA để loại bỏ những nhân tố có ý nghĩa thấp (< 0,5); Phân tích nhân tố khẳng định CFA kiểm tra độ phù hợp của mô hình về các yếu tố tác động đến thực hiện ĐTXH tại doanh nghiệp và phân tích cấu trúc tuyến tính SEM kiểm tra độ thích hợp của mô hình các yếu tố tác động đến thực hiện ĐTXH tại doanh nghiệp.

5. Kết quả nghiên cứu

5.1. Thống kê mô tả mẫu nghiên cứu

Trong 176 doanh nghiệp may được điều tra, số phiếu thu về hợp lệ là 775 phiếu trong đó có 258 phiếu điều tra NSDLĐ, 262 phiếu điều tra NLD và 255 phiếu điều tra CBCDCS. Kết quả thống kê mô tả cụ thể như sau:

(i) Về giới tính

Điều tra cho thấy phần lớn NLD làm việc trong các doanh nghiệp may là lao động nữ, chiếm tỷ lệ 76,7%. Trong khi đó, lao động nam chiếm 23,3%. Những người nắm vị trí quản lý trong các doanh nghiệp may theo điều tra của tác giả phần lớn là nữ giới, chiếm 65,1%. Tỷ lệ cán bộ quản lý là nam giới chiếm 34,9%. Tỷ lệ nam giới và nữ giới đảm nhiệm vị trí CBCDC trong các doanh nghiệp may khá tương đồng, trong đó nam chiếm 47,4% và nữ chiếm 52,6%.

(ii) Về trình độ học vấn

Người lao động có trình độ THPT chiếm tỷ lệ lớn nhất với 49,6%, tiếp theo là trung cấp và đào tạo nghề, chiếm 33,1%. Lao động trình độ cao đẳng chiếm tỷ lệ 13,5% và thấp nhất là lao động trình độ đại học và trên đại học chỉ chiếm 2,7%. Đáng chú ý là trong các doanh nghiệp may vẫn còn sự dụng lao động tốt nghiệp THCS với tỷ lệ là 3,8%. Đối với cán bộ quản lý, chỉ có 20,2% tốt nghiệp đại học và trên đại học, 31,2% tốt nghiệp trung học, đào tạo nghề và nhiều nhất là 48,6% tốt nghiệp trình độ cao đẳng. Cán bộ công đoàn tại các doanh nghiệp may hiện nay chủ yếu tốt nghiệp trung cấp, đào tạo nghề và cao đẳng với tỷ lệ 43,5% và 32,5%. Một số lượng ít CBCĐ tốt nghiệp trình độ đại học và trên đại học là 5%, chủ yếu là các CBCĐ chuyển trách tại các doanh nghiệp quy mô lớn, được tuyển về đảm nhiệm riêng nhiệm vụ công đoàn. Còn lại 19% CBCĐ tốt nghiệp THPT. Họ chủ yếu giữ chức vụ tổ trưởng công đoàn và là những cá nhân rất nhiệt tình, năng nổ trong hoạt động công đoàn được công nhân tin nhiệm, giới thiệu.

(iii) Về thu nhập của người lao động

Thu nhập của công nhân may từ 4,5 triệu đến 6 triệu chiếm tỷ lệ nhiều nhất là 46,2%, mức thu nhập

từ 6 - 7,5 triệu chiếm 35,9% và trên 7,5 triệu là 6,9%. Đáng chú ý là vẫn còn công nhân có thu nhập rất thấp, từ 3 đến 4,5 triệu là 10,5% và dưới 3 triệu là 0,5%. Kết quả điều tra hoàn toàn phù hợp với khảo sát của Oxfam và CDI (2018) về thu nhập của NLD ngành may hiện nay còn thấp.

(iv) *Về quy mô và loại hình doanh nghiệp*
 Tổng hợp kết quả điều tra NSDLL cho thấy doanh nghiệp điều tra có quy mô lớn chiếm 24,4% và doanh nghiệp có quy mô vừa và nhỏ chiếm 75,6%. Kết quả điều tra hoàn toàn phù hợp với tình hình thực tế về quy mô hiện nay của các doanh nghiệp Việt Nam. Phần lớn doanh nghiệp may được điều tra là doanh nghiệp trong nước (chiếm 85,8%) trong đó chủ yếu là doanh nghiệp tư nhân và doanh nghiệp có phần hóa từ doanh nghiệp nhà nước. Tỷ lệ doanh nghiệp đầu tư nước ngoài chiếm 14,2%.

5.2. Kiểm định độ tin cậy của thang đo

Các mức giá trị của Cronbach's Alpha > 0,8 là thang đo tốt; từ 0,7 - 0,8 là thang đo

có thể sử dụng được (Peterson, 1994); Loại các biến quan sát có hệ số tương quan biến tổng < 0,3; Tiêu chuẩn chọn thang đo khi độ tin cậy Cronbach's Alpha lớn hơn 0,6. Hệ số Cronbach's

Alpha càng lớn thì độ tin cậy càng cao (Nunnally & Burnstein, 1994; Thọ & Trang, 2009). Tổng hợp độ tin cậy của các thang đo: pl, qlnn, nlct, vhdn, dtdn đều thỏa mãn hệ số Cronbach's Alpha, hệ số tương quan biến tổng. Cụ thể:

(i) *Độ tin cậy của thang đo pháp luật lao động*: các biến trong thang đo pl có hệ số Cronbach's Alpha = 0,768 > 0,6 đều đảm bảo độ tin cậy. Hệ số tương quan biến tổng thấp nhất đạt 0,483 đều cao hơn 0,3 cho thấy các biến quan sát đều được sử dụng để phân tích nhân tố khám phá EFA.

(ii) *Độ tin cậy của thang đo năng lực cơ quan QLNN về lao động*: các biến trong thang đo qlnn có hệ số Cronbach's Alpha = 0,765 > 0,6 điều này đảm bảo độ tin cậy. Hệ số tương quan biến tổng thấp nhất đạt 0,529 đều cao hơn 0,3 cho thấy các biến quan sát đều được sử dụng để phân tích nhân tố khám phá EFA.

(iii) *Độ tin cậy của thang đo năng lực chủ thể QHLD*: các biến trong thang đo nlct có hệ số Cronbach's Alpha = 0,809 > 0,6 sau khi loại bỏ

biến quan sát nlct6) điều này đảm bảo độ tin cậy cao. Hệ số tương quan biến tổng thấp nhất đạt 0,561 đều cao hơn 0,3 cho thấy các biến quan sát đều được sử dụng để phân tích nhân tố khám phá EFA.

(iv) *Độ tin cậy của thang đo văn hóa doanh nghiệp*: các biến trong thang đo vhdn có hệ số Cronbach's Alpha = 0,832 > 0,6 (sau khi loại bỏ biến quan sát vhdn4) điều này đảm bảo độ tin cậy cao. Hệ số tương quan biến tổng thấp nhất đạt 0,582 đều cao hơn 0,3 cho thấy các biến quan sát đều được sử dụng để phân tích nhân tố khám phá EFA.

(v) *Độ tin cậy của thang đo thực hiện ĐTXH tại doanh nghiệp*: các biến trong thang đo pl có hệ số Cronbach's Alpha = 0,775 > 0,6 (sau khi loại bỏ biến quan sát dtdn9, dtdn10, dtdn12, dtdn14) điều này đảm bảo độ tin cậy. Hệ số tương quan biến tổng thấp nhất đạt 0,482 đều cao hơn 0,3 cho thấy các biến quan sát đều được sử dụng để phân tích nhân tố khám phá EFA.

Bảng 6: Tổng hợp kết quả đánh giá độ tin cậy của thang đo

Khái niệm	Số biến quan sát còn lại	Độ tin cậy		Giá trị
		Cronbach's Alpha	Tương quan biến - tổng thấp nhất	
Pháp luật lao động	4	0,768	0,483	Đạt yêu cầu
Năng lực cơ quan QLNN về lao động	4	0,765	0,529	
Năng lực chủ thể QHLD	5	0,809	0,561	
Văn hóa doanh nghiệp	5	0,832	0,582	
Thực hiện ĐTXH	10	0,775	0,482	

Nguồn: Tổng hợp từ kết quả phân tích từ SPSS 21

Như vậy, sau khi kiểm định độ tin cậy của các thang đo thì các quan sát không đảm bảo độ tin cậy bị loại là: nlct6, dtd9, dtdn10, dtdn12, dtdn14.

5.3. Phân tích nhân tố khám phá EFA

Khi phân tích EFA lần 1 cho các nhóm nhân tố, kết quả cho thấy KMO = 0,858 > 0,5, Sig của kiểm định Bartlett's = 0,000 đều thỏa mãn yêu cầu đặt ra. Tuy nhiên loại các biến quan sát: dtdn 6, pl1, pl2 không thỏa mãn về hệ số tải nhân tố > 0,5. Sau đó chạy lại EFA lần 2 cho kết quả như sau: Hệ số KMO = 0,833 > 0,5, mức ý nghĩa sig = 0,000 < 0,05.

Bảng 7: Kết quả kiểm định KMO và Bartlett's Test

		0.833
KMO Bartlett's Test of Sphericity	Ước lượng chi bình phương	7014.000
	Bậc tự do	435
	Mức ý nghĩa	.000

Nguồn: Kết quả phân tích từ SPSS 21

Dữ liệu phù hợp phân tích nhân tố EFA, mức ý nghĩa sig <0,05 nên có thể nhận định rằng các biến quan sát có tương quan với nhau. Các nhân tố để xuất giải thích được 58,862% > 50% và Eigenvalues đạt 3,793 > 1 thỏa mãn yêu cầu.

Qua kiểm tra độ tin cậy của thang đo và phân tích nhân tố, còn lại 5 nhân tố là: Nhân tố pi (pi3, pi4); Nhân tố qlnn (qlnn1, qlnn2, qlnn3, qlnn4); Nhân tố nict (nict1, nict5, nict4, nict2, nict3); Nhân tố vhdn (vhdn2, vhdn3, vhdn5, vhdn1); Nhân tố dtdn (dtdn1, dtdn13, dtdn2, dtdn11, dtdn5, dtdn8) (Xem Bảng 8).

5.4. Phân tích nhân tố khẳng định CFA

Kết quả CFA của mô hình có 179 bậc tự do, giá trị của các chỉ số Chi-bình phương = 427.309 với giá trị p = 000. Các chỉ tiêu khác: Chi-bình phương/df = 2.387, GFI = 0,926 TLI = 0,916, CFI = 0,928 (Xem Hình 2) đều cao hơn 0,9 (Bentler & Bonett, 1980), RMSEA = 0,051 < 0,08 (Steiger, 1990), điều này có thể suy ra mô hình được xem là phù hợp với dữ liệu thị trường và cho chúng ta điều kiện cần và đủ để các biến quan sát đạt được tính đơn hướng.

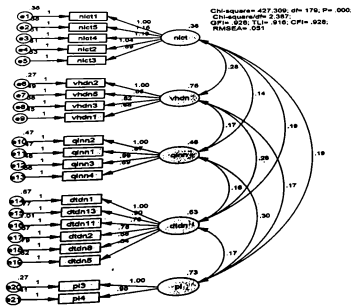
Giá trị hội tụ: Các trọng số (đã chuẩn hóa) đều >0,5 chứng tỏ thang đo các khái niệm đều đạt được giá trị hội tụ.

Giá trị phân biệt: Hệ số tương quan giữa các khái niệm nghiên cứu trong mô hình đều dương và < 1, khác biệt so với 1; giá trị P-value đều rất bé và <

Bảng 8. Ma trận xoay

	Nhân tố				
	1	2	3	4	5
nict1	.727				
nict5	.726				
nict4	.687				
nict2	.645				
nict3	.623				
vhdn2		.872			
vhdn3		.747			
vhdn5		.722			
vhdn1		.653			
qlnn2			.702		
qlnn3			.676		
qlnn1			.663		
qlnn4			.633		
dtdn1				.664	
dtdn13				.589	
dtdn2				.577	
dtdn11				.562	
dtdn5				.545	
dtdn8				.531	
pi3					.824
pi4					.753

Nguồn: Kết quả phân tích từ SPSS 21



0,05 cho nên hệ số tương quan của từng cặp khái niệm khác biệt so với 1 ở độ tin cậy 95%. Do đó các khái niệm nghiên cứu trong mô hình đều đã đạt được giá trị phân biệt.

5.5. Kết quả kiểm định mô hình và giá thuyết nghiên cứu

5.5.1. Kết quả kiểm định mô hình nghiên cứu

Sau khi chạy phần mềm AMOS 21, ta thu được mô hình SEM (hình 3).

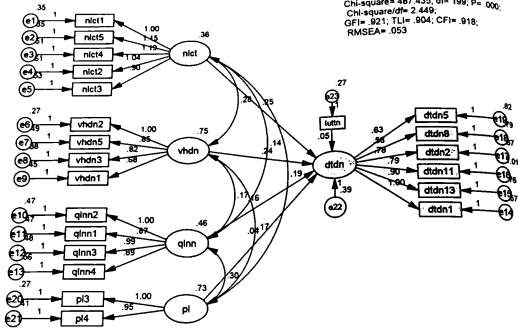
Qua mô hình SEM ta thấy mô hình lý thuyết có 199 bậc tự do, Chi-bình phương = 487.435 với giá trị p = 000. Các chỉ tiêu khác: Chi-bình phương/df = 2,449, GFI, TLI, CFI đều > 0,9 (Bentler & Bonett, 1980), RMSEA = 0,053 < 0,08 (Steiger, 1990) mô hình nghiên cứu này đạt được độ tương thích với dữ liệu thị trường.

5.5.2. Kết quả kiểm định giá thuyết nghiên cứu

Kết quả phân tích SEM cho thấy có 5 nhân tố có tác động đến thực hiện

Nguồn: Kết quả phân tích từ AMOS 21
Hình 2: Kết quả phân tích nhân tố khẳng định CFA (chuẩn hóa)

QUẢN TRỊ KINH DOANH



Nguồn: Kết quả phân tích từ AMOS 21

Hình 3: Mô hình SEM đã hiệu chỉnh

ĐTXH tại các doanh nghiệp may ở Việt Nam gồm có: năng lực chủ thể QHLEĐ, văn hóa doanh nghiệp, năng lực cơ quan QLNN về lao động, pháp luật lao động và TULĐTT ngành dệt may. Có 5 nhân tố này đạt ở mức ý nghĩa 5% do giá trị P-value < 0,1. Các trọng số hồi quy đều mang dấu dương với các biến niet, vhdn, qlnn, pi và tuttn cho thấy các biến: năng lực chủ thể QHLEĐ, văn hóa doanh nghiệp, năng lực

cơ quan QLNN về lao động, pháp luật lao động và TULĐTT ngành dệt may ảnh hưởng thuận chiều đến thực hiện ĐTXH tại các doanh nghiệp may ở Việt Nam (Bảng 9).

Qua kiểm tra độ tin cậy của thang đo, phân tích EFA, phân tích CFA, mô hình SEM khẳng định mô hình được xem là phù hợp với dữ liệu thị trường và các yếu tố năng lực chủ thể QHLEĐ, văn hóa doanh

Bảng 9: Hệ số hồi quy chuẩn hóa

	Ước lượng Estimate	Sai lệch chuẩn S.E.	Giá trị tới hạn C.R.	Mức ý nghĩa P
dtđn <--- niet	.248	.085	2.929	***
dtđn <--- vhdn	.236	.055	4.271	***
dtđn <--- qlnn	.158	.074	2.142	***
dtđn <--- pi	.152	.057	.725	***
dtđn <--- tuttn	.131	.065	.789	.003

Nguồn: Kết quả phân tích từ AMOS 21

nhập, nâng lực cơ quan QLNN về lao động, pháp luật lao động đều có tác động thuận chiều đến thực hiện ĐTXH và yếu tố TULĐTT ngành dệt may kiểm soát thực hiện ĐTXH tại các doanh nghiệp may ở Việt Nam.

Kết quả này hoàn toàn phù hợp với nghiên cứu của Shenoy (2003), Norad (2011), Broughton (2008), Baccaro & Ilicic (2011), Binh (2014), Voss & cộng sự (2009) cho rằng năng lực chủ thể QHLD có tác động cùng chiều đến thực hiện

Bảng 10: Kiểm định các giả thuyết nghiên cứu

Giả thuyết	Ảnh hưởng	Kết quả
H1: Pháp luật lao động có tác động thuận chiều đến thực hiện ĐTXH tại doanh nghiệp	Thuận chiều	Chấp nhận
H2: Năng lực cơ quan QLNN về lao động có tác động thuận chiều đến thực hiện ĐTXH tại doanh nghiệp	Thuận chiều	Chấp nhận
H3: Năng lực chủ thể QHLD có tác động thuận chiều đến thực hiện ĐTXH tại doanh nghiệp	Thuận chiều	Chấp nhận
H4: Văn hóa doanh nghiệp có tác động thuận chiều đến thực hiện ĐTXH tại doanh nghiệp	Thuận chiều	Chấp nhận
H5. Thỏa ước lao động tập thể ngành kiểm soát đến việc thực hiện ĐTXH tại doanh nghiệp	Thuận chiều	Chấp nhận

Như vậy, cả 5 giả thuyết đặt ra ban đầu đều được chấp nhận, các yếu tố đều tác động thuận chiều đến thực hiện ĐTXH tại doanh nghiệp.

6. Thảo luận kết quả nghiên cứu và đề xuất một số giải pháp

6.1. Thảo luận kết quả nghiên cứu

Các trọng số hồi quy ở Bảng 9 cho thấy, trong số 5 yếu tố thì năng lực chủ thể QHLD có ảnh hưởng mạnh nhất với giá trị của trọng số chuẩn hóa là 0,248 tiếp đến là văn hóa doanh nghiệp với trọng số 0,236; sau đó là năng lực cơ quan QLNN về lao động với trọng số 0,158; yếu tố pháp luật lao động có trọng số 0,152 và biến kiểm soát TULĐTT ngành dệt may có trọng số là 0,131. Ta có phương trình hồi quy tuyến tính biểu diễn mối quan hệ giữa các biến trong mô hình như sau:

$$dtn = 0,248.nlct + 0,236.vhn + 0,158.qlnn + 0,152.pl + 0,131.tutt$$

Như vậy, có thể kết luận những yếu tố nội tại là năng lực chủ thể QHLD và văn hóa doanh nghiệp tác động mạnh đến thực hiện ĐTXH hơn những yếu tố bên ngoài là năng lực cơ quan QLNN và pháp luật lao động. Biến kiểm soát đưa vào mô hình đó là TULĐTT ngành dệt may có ý nghĩa thống kê ở độ tin cậy 95% (giá trị P-value đều thấp hơn 0,05). Như vậy, TULĐTT ngành dệt may tác động dương, tức là khi doanh nghiệp tham gia TULĐTT ngành dệt may thì thực hiện ĐTXH tại các doanh nghiệp may có kết quả tốt hơn. Đây là một phát hiện mới của nghiên cứu.

ĐTXH tại doanh nghiệp; Sivananthiran & Ratnam (2004), Tiếp (2008), Ngân & Uyên (2016) khẳng định văn hóa doanh nghiệp có tác động dương đến thực hiện ĐTXH tại doanh nghiệp; Nhân (2014), Binh (2014), Tiếp (2008), Thành (2015), Phúc (2012) phát hiện ra rằng năng lực cơ quan QLNN về lao động có ảnh hưởng tích cực đến thực hiện ĐTXH tại doanh nghiệp; Muskhelishvili (2011) và Broughton (2008) đã nhận định pháp luật lao động có tác động thuận chiều đến thực hiện ĐTXH tại doanh nghiệp và Nhân (2014), Eurofound (2019), Markova (2004) cho rằng khuôn khổ pháp lý trong ngành tác động đến thực hiện ĐTXH tại doanh nghiệp.

6.2. Một số đề xuất cải thiện các yếu tố tác động nhằm tạo điều kiện thúc đẩy đối thoại xã hội tại các doanh nghiệp May ở Việt Nam

6.2.1. Nâng cao năng lực chủ thể quan hệ lao động tạo nền móng cho đối thoại xã hội diễn ra thuận lợi

Công nhân trong các nhà máy may do hạn chế về trình độ chuyên môn và học vấn, hạn chế về hiểu biết pháp luật lao động, do áp lực về công việc nên vị thế thua kém hơn NSDLĐ trong quan hệ hợp tác tại nơi làm việc. Chính vì vậy, để khẳng định và tăng cường vị thế của bản thân thì NLD trong các doanh nghiệp may cần được trang bị những kiến thức cơ bản về pháp luật lao động để có thể tự bảo vệ mình trước NSDLĐ trong QHLD. Hơn nữa, NLD cần phải rèn luyện kỹ năng đối thoại và có thái độ tôn

trong pháp luật lao động, nghiêm túc thực hiện các cam kết giữa các bên.

Để đảm bảo thực hiện đúng trách nhiệm, quyền hạn của mình trong QHLD, cần bộ quản lý tại các doanh nghiệp may cần phải có kiến thức về pháp luật lao động và ĐTXH. Bên cạnh đó, cần bộ quản lý trong doanh nghiệp may cần tăng cường các kỹ năng ĐTXH: Thái độ tôn trọng, hợp tác, thiện chí của NSDLĐ quyết định đến sự thành công của ĐTXH. Tạo điều kiện về thời gian và công việc cho tổ chức công đoàn cơ sở tiếp xúc với NLD và cán bộ quản lý doanh nghiệp để thảo giải những vướng mắc của các bên trong quá trình làm việc; Không phân biệt đối xử và can thiệp thao túng hoạt động của tổ chức công đoàn cơ sở đặc biệt về vấn đề tài chính và nhân sự để công đoàn cơ sở chủ động mọi hoạt động và thu hút công đoàn viên.

Hiện nay năng lực cán bộ công đoàn tại các doanh nghiệp may còn hạn chế và kiêm nhiệm khá nhiều. Chính vì vậy chưa thể đại diện "thật sự" cho NLD trong bảo vệ quyền và lợi ích của họ. Để nâng cao năng lực tổ chức mình, trước hết mỗi cán bộ công đoàn cơ sở cần phải được trang bị kiến thức về pháp luật lao động, luật công đoàn và các văn bản dưới luật có liên quan; Cần được đi học tập nâng cao trình độ nghiệp vụ công đoàn và đặc biệt nâng cao nhận thức, hiểu biết về chức năng, nhiệm vụ và vai trò của tổ chức mình đối với NLD. Khi hỗ trợ NLD tham gia ĐTXH thì cần bộ công đoàn cơ sở cần phải có các kỹ năng đối thoại, có bí quyết để tạo lập uy tín và niềm tin cho NLD và NSDLĐ. Ngoài ra cần tạo lập mối quan hệ tốt đẹp với chủ doanh nghiệp và đối mối cách thức hoạt động công đoàn nhằm chăm lo tốt hơn đời sống của NLD và thu hút đông đảo công đoàn viên. Tận dụng mọi sự giúp đỡ của ĐDDMVN và VITAS để thúc đẩy hoạt động của tổ chức mình. Tăng cường tư vấn, hỗ trợ công đoàn viên trong việc thiết lập QHLD hài hòa tại doanh nghiệp.

6.2.2. Xây dựng và phát triển văn hóa tại các doanh nghiệp may tạo chất xúc tác cho thực hiện đối thoại xã hội thực chất và hiệu quả

Đa phần NLD tại các doanh nghiệp may có nguồn gốc là nông dân nên khá thuần chất và chịu ảnh hưởng nặng nề bởi tư tưởng tiểu nông như: tinh tú do cao, khó thích ứng với kỹ thuật lao động trong nhà máy công nghiệp; Coi trọng lợi ích ngắn hạn của cá nhân hơn lợi ích lâu dài của doanh nghiệp; Coi trọng gia đình và tập tục của cộng đồng dân cư và sẵn sàng nghỉ việc nếu cần. Còn về phía NSDLĐ

có tâm lý sợ mất quyền, mất bí mật làm ăn, mất "oai" của người quản lý. Điều này làm cho hoạt động đối thoại diễn ra lầy lè, hình thức và chưa hiệu quả tạo nên sự bình yên "giả tạo" trong mối quan hệ giữa các chủ thể tại doanh nghiệp. Bên cạnh đó, sự ảnh hưởng của hiện tượng đả văn hóa trong các doanh nghiệp có vốn đầu tư nước ngoài đã làm yếu đi bản sắc dân tộc trong văn hóa doanh nghiệp, làm giảm hiệu quả quản lý cũng như gây ra các cản trở cho việc thực hiện ĐTXH tại doanh nghiệp. Vì vậy, các doanh nghiệp may cần xây dựng một giá trị văn hóa thực chất và có ý nghĩa với NLD, hướng vào tâm lý coi trọng gia đình của NLD để tác động đến nhận thức, hành vi của họ. Lãnh đạo doanh nghiệp cần có cam kết mạnh mẽ về việc coi mỗi NLD là một thành viên của doanh nghiệp, được hưởng lợi từ sự gắn kết lâu dài và thành quả phát triển của doanh nghiệp. Từ đó nhằm cải thiện tư duy, nhận thức và giúp NLD có tinh thần chủ động, ý thức trách nhiệm cao trong công việc. Xây dựng phát triển văn hóa doanh nghiệp cần đến sự nỗ lực của các chủ thể QHLD nhằm giữ gìn các giá trị truyền thống và phát huy các giá trị tốt đẹp của doanh nghiệp tạo nên sự gắn bó, gắn gũi của NLD qua đó hình thành văn hóa đối thoại để các chủ thể lựa chọn đối thoại là cách thức phòng ngừa, giảm thiểu và giải quyết TCLĐ thay vì những phản ứng tự phát gây bất ổn về QHLD tại các doanh nghiệp may như hiện nay.

6.2.3. Nâng cao năng lực và tăng cường sự tham gia của các cơ quan quản lý nhà nước về lao động trong đối thoại xã hội tại các doanh nghiệp may

Các cơ quan QLNN về lao động hiện nay đã được củng cố và tăng cường. Tuy nhiên, việc thực hiện vai trò của các cơ quan QLNN về ĐTXH vẫn bộc lộ nhiều hạn chế. Trong đó các cơ quan này chủ yếu mới dừng ở hướng dẫn về đối thoại, TLTT theo quy định pháp luật chứ chưa hỗ trợ về đào tạo, tư vấn, nâng cao năng lực cho các chủ thể tham gia đối thoại. Ngoài ra, các hóa giải viên, trọng tài và thành tra lao động còn thiếu kỹ năng hòa giải, trọng tài để có thể hỗ trợ các bên một cách hiệu quả. Chế tài xử phạt vi phạm chưa đủ răn đe. Việc hướng dẫn, triển khai, sửa đổi, bổ sung các quy định pháp luật liên quan đến TULĐTT chưa kịp thời, cụ thể. Vì vậy, trong thời gian tới, các cơ quan QLNN về lao động cần kiện toàn bộ máy và nâng cao năng lực cán bộ QLNN về lao động trong đó chú trọng kiện toàn bộ máy quản lý lao động các cấp và tăng cường đào tạo, bồi dưỡng năng cao chất lượng cán bộ. Ngoài ra các cơ quan QLNN về lao động ở địa phương như cần

đáng nhằm giảm thiểu và phòng ngừa TCLD, đình công tại các doanh nghiệp may ở Việt Nam. Thông qua điều tra 176 doanh nghiệp may trong cả nước, tác giả đã phân hóa bức tranh tổng thể về sự tác động của các yếu tố môi trường đến thực hiện ĐTXH tại các doanh nghiệp may ở Việt Nam, nhận diện được những yếu tố nội tại có tác động đến thực hiện ĐTXH hơn những yếu tố bên ngoài. Nghiên cứu cũng phát hiện ra TULDDT ngành dệt may kiểm soát đến thực hiện ĐTXH. Đồng thời kết quả nghiên cứu cũng tạo tiền đề quan trọng định hướng cho những nghiên cứu tiếp theo nghiên cứu về các yếu tố tác động đến thực hiện ĐTXH tại các doanh nghiệp thuộc các ngành, lĩnh vực khác nhằm giúp các doanh nghiệp đưa ra những giải pháp cải thiện yếu tố môi trường tạo điều kiện thúc đẩy và thực hiện ĐTXH một cách thực chất và hiệu quả qua đó góp phần xây dựng QHLD lành mạnh, tiến bộ tại doanh nghiệp. ♦

Tài liệu tham khảo:

1. Nguyễn Văn Bình (2014), *Hoàn thiện pháp luật về đối thoại xã hội trong quan hệ lao động ở Việt Nam*, Luận án Tiến sĩ luật học, Đại học Quốc gia Hà Nội.
2. Nguyễn Thị Minh Nhân (2014), *Giáo trình Quan hệ lao động*, NXB Thống kê, Hà Nội.
3. Nguyễn Duy Phúc (2012), *Các nguyên lý quan hệ lao động*, NXB Lao động - Xã hội, Hà Nội.
4. Nguyễn Tiếp (2008), *Giáo trình Quan hệ lao động*, Trường Đại học Lao động - Xã hội, Hà Nội.
5. Vũ Hoàng Ngân và Vũ Thị Uyên (2016), *Giáo trình quan hệ lao động*, NXB Đại học kinh tế quốc dân, Hà Nội.
6. A. Sivananthiran và C.S. Venkata Ratnam (2004), *Social dialogue at enterprise level: Successful Experiences*, International Labour Organization, Geneva, Switzerland.
7. Andrea Broughton (2008), *Working conditions and social dialogue*, Eurofound.
8. Chang Hee Lee (2009), *Industrial relations and collective bargaining in China*, International Labour Office, Geneva, Switzerland.
9. CNV Internationaal (2017), *The importance of social dialogue for improving workers' lives in the Ready-Made Garment industry*.
10. Eckhard Voss và và cộng sự (2009), *Working conditions and social dialogue*, Office for Official Publications of the European Communities.

11. Marina Muskhelishvili (2011), *Social dialogue in Georgia*, European Union and Friedrich-Ebert-Stiftung.

12. Norad (2011), *Social dialogue in developing countries*, Norwegian Agency for Development Cooperation, Nordic Consulting Group.

13. P.D. Shenoy (2003), *Social Dialogue in the Prevention and Settlement of Disputes*, Subregional Meeting on Showcasing Best Practices of Social Dialogue in Puri, India from 24 to 26 September 2003.

14. Robert Heron (2008), *Social dialogue and workplace cooperation: An overview*, Factory Improvement Programme, ILO, Bangkok.

Summary

The study aims to analyze the impact of environmental factors on the social dialogue in garment enterprises in Vietnam. Data were collected from 176 garment enterprises via designed questionnaires. The study used SPSS and AMOS version 21 to analyze descriptive statistics, test the reliability of the measurements, analyze EFA and CFA factors, analyze SEM models, and test 04 hypotheses inherited from previous researchers and 01 hypothesis proposed in the context of research in Vietnam. The research results show that the research hypotheses are accepted and the factors affecting the implementation of social dialogue in garment enterprises are labor law, the management capacity of labor authorities, the capacity of labor relations subject, corporate culture, and garment industry's collective labor agreements. In particular, the capacity of labor relations subject has the strongest impact on the social dialogue at garment enterprises in Vietnam. At the same time, the study also suggests some solutions to garment businesses to promote social dialogue in the current context.